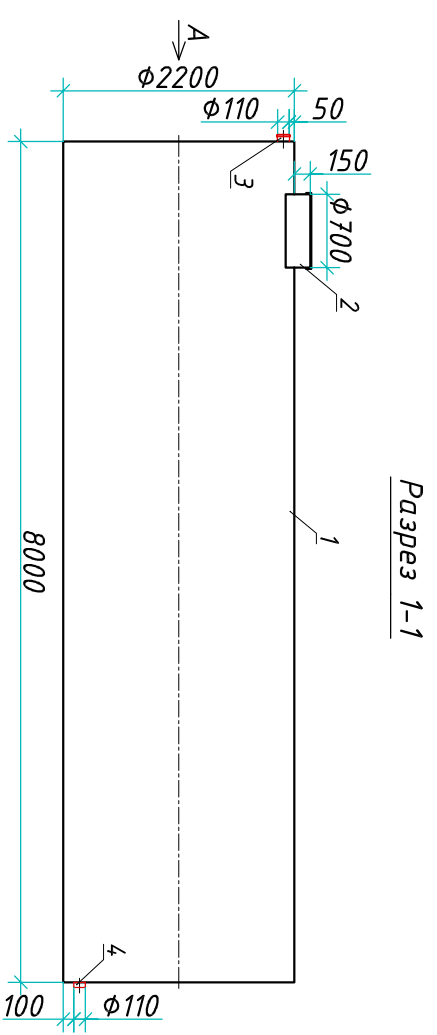
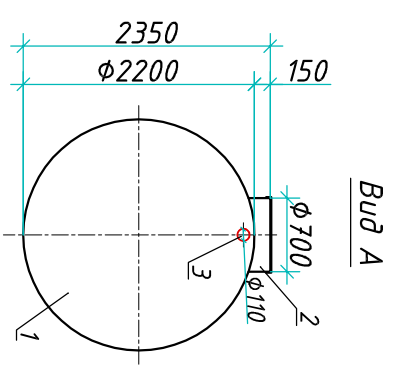
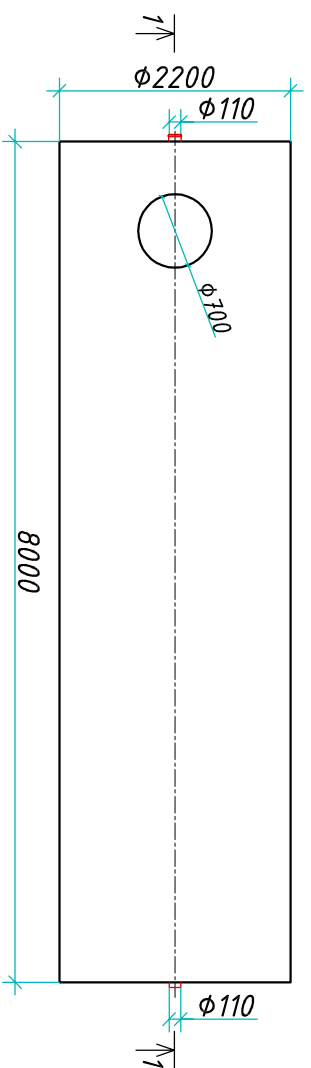


Резервуар "Вюрпласт ЕРГ 30-2200/8000"

Приложение N _____
 К договору поставки N _____ от _____
 Спецификация N _____



Вид сверху



Транспортировочный вес оборудования – 1007кг
 Вес оборудования в аварийном состоянии – 31500кг

Экспликация оборудования и сооружений N _____

Поз.	Наименование	Кол-во	Мат-ал	Примечание
1	Корпус	1	ПП	D=2200мм, L=8000мм
2	Горловина с крышкой	1	ПП	D=700мм, H=150мм
3	Подводящий патрубкок (расструб/муфта)	1	ПП	DN/OD 110
4	Отводящий патрубкок	1	ПП	DN/OD 110

ООО "Бюрэу"

Резервуар

Изм./Лист	Документ	Подпись	Дата	Страница	Листов
Разраб.	Нижник Е.Ю.				
Проверил	Шильев В.В.				
"Вюрпласт ЕРГ 30-2200/8000"					
www.blorey.com т. +7 (861) 212-97-00				БЮРЭУ	

Инв. N подл.	Подпись и дата	Взам. инв. N

Дата _____
 Подпись _____ М.П. _____

Дата _____
 Подпись _____ М.П. _____